

## Горизонтальные цельносварные аппараты с коническими (140°) неотбортованными днищами, с погружным насосом и без насоса

Предназначены для приема, хранения и выдачи жидких сред при рабочем давлении не более 0,07 МПа (0,7 кгс/см<sup>2</sup>).

Выдача среды может осуществляться как самотеком, так и перекачиванием погружным насосом типа АХП20/31, укомплектованным электродвигателем в нормальном или взрывобезопасном исполнении.

Аппараты изготавливаются в соответствии с требованиями ОСТ26-291-94.

Рабочая температура: в корпусе аппарата от минус 40 до +200 °С (в зависимости от материального исполнения по табл. 9).

### Обозначение аппаратов при заказе



Таблица 9

Шифр материального исполнения	Марка стали	Рабочая температура стенки аппарата, °С	
		минимальная	максимальная
1	Ст3сп5 (ГОСТ 380-94)	минус 20	+300
2	09 Г2С (ГОСТ 5520-79)	минус 60	
	16ГС (ГОСТ 5520-79)	минус 40	
3	12 Х18Н10Т, 10 Х17Н13М2Т, 10 Х17Н13М3Т (ГОСТ 5632-72)	минус 70	

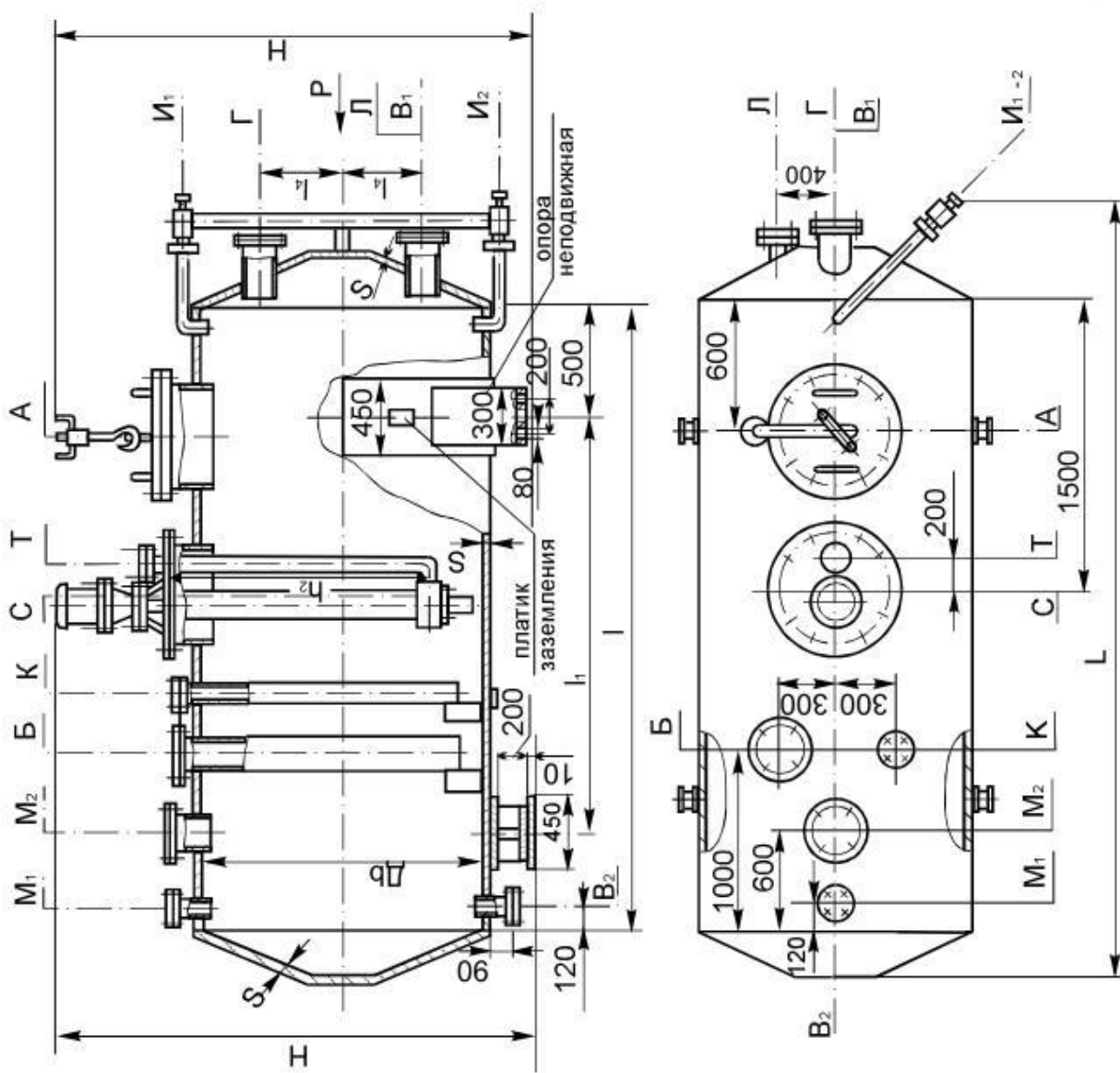
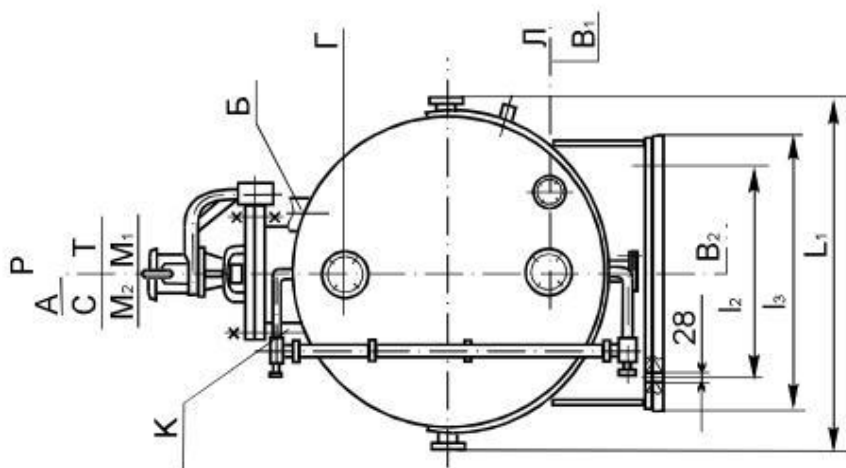


Рисунок 5

Таблица 10

в миллиметрах

Объем м <sup>3</sup>	Условное обозначение	Размеры										Глубина погружения насоса, h <sub>2</sub> мм	Масса, кг		
		Дв	S	I	I <sub>1</sub>	I <sub>2</sub>	I <sub>3</sub>	I <sub>4</sub>	L	L <sub>1</sub>	H				
10	ГКК-1-1-10-0,07	2000	8	3000	2000	1500	1790	725	3740	2170	2870	-	2460		
	650							3210			2040	2895			
16	ГКК-1-1-16-0,07			2400	8	5000	4000	1800	2140	725	5740	2580	2870	-	3285
	650									3210			2040	3520	
25	ГКК-1-1-25-0,07			3000	10	6500	5500	2200	2660	860	5875	3205	3275	-	4315
	750									3675			2510	4480	
40	ГКК-1-1-40-0,07			3000	10	8500	7500	2200	2660	860	9350	3205	3295	-	5785
	750									3675			2510	6180	
50	ГКК-1-1-50-0,07			3000	10	6500	5500	2200	2660	1050	7540	3205	3905	-	7675
	1000									4230			2510	8065	
63	ГКК-1-1-63-0,07	3000	10	8500	7500	2200	2660	1050	9540	3205	3905	-	9200		
	1000							4230			2510	9590			
80	ГКК-1-1-80-0,07	3000	10	11000	10000	2200	2660	1050	12040	3205	3905	-	11130		
	1000							4230			2510	11520			
100	ГКК-1-1-100-0,07	3000	12	14000	13000	2200	2660	1050	15040	3210	3905	-	15570		
	1000							4230			2510	15960			

## Таблица штуцеров

Таблица 11

в миллиметрах

Условное обозначение	Назначение	Объем, м <sup>3</sup>								
		10	16	25	40	50	63	80	100	
постоянные	А Люк	500	500	500	500	500	500	500	500	
	Б Вход среды	100	100	150	150	200	200	200	200	
	В1 Выход среды	150	150	250	250	300	300	300	300	
	В2 Выход среды	50	50	50	50	100	100	100	100	
	С* Установка погружного насоса	450	450	450	450	450	450	450	450	
	Т* Выдача среды погружным насосом	50	50	50	50	50	50	50	50	
переменные (по требованию заказчика)	Г Перелив среды	150	150	250	250	300	300	300	300	
	И1-2 Для трубчатого указателя уровня	20	20	20	20	20	20	20	20	
	К Установка уровнемера типа УБ	50	50	50	50	50	50	50	50	
	Л Установка термометра	50	50	50	50	50	50	50	50	
	М1 Резервный	50	50	50	50	50	50	50	50	
	М2 Резервный	150	150	150	150	150	150	150	150	

Уплотнительная поверхность фланцевых соединений штуцеров и люков - шип-паз.

\*Постоянные штуцеры для аппарата с погружным насосом.